

# DEN DANSKE BILLARD UNION

## MATERIALEREGLEMENT FOR

**KEGLEBILLARD  
CARAMBOLE  
5-KEGLER  
SNOOKER  
POOL**

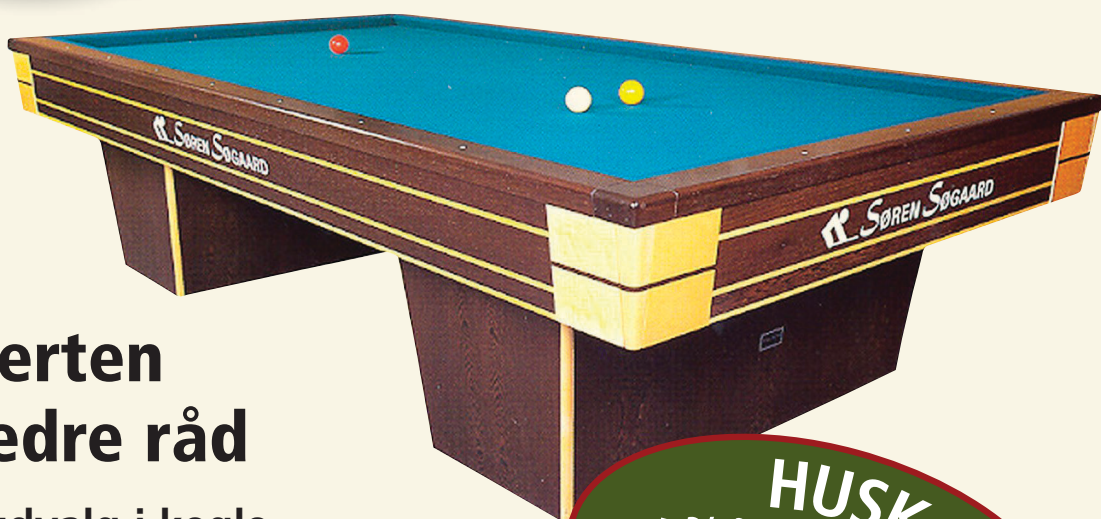
**2007 - 2008**

**DDBU**  
SPORTSBILLARD

www.billard.dk

↖ Vi er kun et klik herfra!

**SØREN SØGAARD A/S**



## Spørg eksperten -og få bedre råd

Det største udvalg i kegle-,  
carambole-, pool- og snooker billard.

**HUSK**  
- at få din klubrabat  
når du som spiller  
handler hos os!

### Permanente udstillinger

Besøg vores permanente udstillinger i Vejle eller Taastrup, hvor kompetente fagfolk altid er klar med gode råd og vejledning.

**Alt i køer**

ADAM · LONGONI · BUFFALO · SCHULER · MAXTON ·  
BEAR · PREDATOR · CUETEC · MEUCCI M.FL.

Jylland/Fyn afd.

Ladegaardsvej 10-14, 7100 Vejle  
Tlf.: 75 85 81 22 · Fax: 75 85 94 02

Sjælland/Øer afd.

Husby Allé 15, 2630 Taastrup  
Tlf.: 43 52 44 55 · Fax: 43 52 30 88

## **INDHOLDSFORTEGNELSE**

PARAGRAF 1.	BILLARD, BANDER, BALLER, KLÆDE M.M.
PARAGRAF 2.	BILLARD - MÅL.
PARAGRAF 3.	BALLER.
PARAGRAF 4.	KØ," MASKINE", KRIDT.
PARAGRAF 5.	AFMÆRKNING.
PARAGRAF 6.	BELYSNING
PARAGRAF 7.	NYE MATERIALER.
DIVERSE BILAG.	

## **PARAGRAF 1.**

### **1. BILLARDER.**

Billarder til turneringsbrug i DDBU-regi skal opfylde nedenstående bestemmelser.

### **2. BANDER.**

Carambole og keglebillard:

Kun bänder, der er godkendt af CEB, må anvendes til turneringsbrug. Båndehøjde: 37 mm, +/- 1 mm.

Pool:

Kun bänder der er godkendt af EPBF må anvendes til turneringsbrug.

### **3. BALLER.**

Carambole og keglebillard:

Følgende baller er godkendt til turneringsbrug i carambole og keglebillard:

Super Aramith, Super Aramith Pro-Cup.

Størrelse 61.5 mm, ca. 207 g og vægtfylde 1,7.

Pool:

Samtlige baller skal have en diameter på 57,2 mm.

Snooker:

Samtlige baller skal have en diameter på 52,4 mm.

**Produkter indeholdende silikone må ikke anvendes på klæder og baller.**

### **4. KLÆDER.**

Carambole og keglebillard:

Følgende klædeklædninger er godkendt til turneringsbrug: Simonis 300 Rapid.

Granito A og Granito M, fra henholdsvis firmaerne Simonis og Gorina.

Pool:

Kamgarn Simonis 760 – 860 eller tilsvarende af andet fabrikat, dog skal klæde være godkendt af EPBF og WPA.

Snooker:

Der må kun anvendes klæde godkendt af IBSF og EBSA.

### **5. KEGLER.**

Til Keglebillard anvendes en trækegle (se bilag H) med følgende specifikationer: Højde: 120 mm. Diameter for neden: 14 mm, kroppen 20 mm, halsen 8 mm og hovedet 13 mm.

Vægt: 10-11 gram.

Til Int. 5-kegler anvendes en plastickegle (se Bilag K) med følgende specifikationer. Højde: 25 mm. Diameter for neden: 7 mm, kroppen: 10 mm og hovedet 6 mm.

## 6. AFSTANDE.

Til turneringsbrug skal der være minimum 1,30 meter mellem billarderne og mellem billard og væg/søjle skal der være minimum 1,50 meter. Disse afstande skal regnes fra billardets yderkant (ramme). (Se bilag I).

Højden fra gulv til loft eller andre faste bygningsdele skal være mindst 235 cm. (150 cm fra bandens overflade).

(Eksisterende klubber som ikke overholder disse afstande kan efter ansøgning få dispensation. Dog kan mindre afstande IKKE tillades ved afvikling af Kreds-, Unions- og DM-finaler).

## PARAGRAF 2

1. Billardets overflade er rektangulær, helt plan og horisontal.
2. Spillepladen er lavet af skiffer med en tykkelse på mindst 38 mm.
3. Spillefladen afgrænses af banderne af gummi.
4. Carambole og keglebillard:

Spillefladens størrelse er 2,84 x 1,42 meter (1/1-match) og 2,10 x 1,05 (Kleinmatch). For begge størrelser gælder +/- 5 mm.

Pool:

Spillefladens størrelse: Se bilag M.

Snooker:

Spillefladens størrelse er 3,50 x 1,75 meter, +/- 5 mm.

5. Billardets højde målt fra gulvet til det øverste af bandekanten skal være minimum 78 cm og maksimum 80 cm.

I Snooker skal bordet have en højde på 85 - 87,5 cm.

6. Carambole billarder, som skal benyttes i internationalt turneringsammenhæng, skal være opvarmet på skifferpladen (20-22 grader). Skifferpladen skal have en tykkelse på min. 50mm. Varmelegemet skal være termostatstyret og må ikke afbrydes under turneringen.
7. Gummibanderne er i hele billardets længde og bredde monteret på en ydre ramme, hvis øverste overflade er helt lige/plan og af en ensartet farve.
8. Den øverste overflade af rammen skal have indlagte afmærkninger (diamanter) placeret med en lige stor afstand, der svarer til 1/8 henholdsvis 1/4 af spillefladen. Hverken fabrikantens mærke eller anden afmærkning må findes på billardets øverste overflade, som omgiver banderne.

9. Klæder på kegle/caramboleborde skal være grønne eller blå.

### **PARAGRAF 3.**

1. To af ballerne skal være hvide medens den tredje bal skal være rød. En af de hvide baller skal have et farvet mærke.

I carambole kan en af de hvide baller istedet være gul.

I Pool anvendes 16/10 baller, en hvid der er stødbal, samt 15/9 nummerballer med fortløbne numre. Farverne på ballerne skal følge EPBF's regler.

I Snooker anvendes 22 baller, en hvid der er stødbal, 15 dybrøde baller, 1 gul, 1 grøn, 1 brun, 1 lyseblå, 1 lyserød og 1 sort bal.

2. Carambole og keglebillard:  
En bals vægt skal være ca. 207 gram. Forskellen mellem den letteste og tungeste bal i etsæt må ikke være mere end 2 gram.

### **PARAGRAF 4.**

1. Køen skal i den ene ende være udstyret med et stykke læder, kaldet lædertip. Spilleren må kun bruge denne lædertip til at støde til ballen med. Spilleren kan benytte en eller flere køer og bestemmer selv materiale, længde, vægt og diameter.  
Dog må der til jump-shot i Pool, kun benyttes en kø som er min. 104 cm.
2. Spilleren har ret til at benytte en "maskine", der er et lille stativ, lavet af træ eller andet materiale, og som tjener til at erstatte hånden i visse situationer.
3. Spilleren har ret til at benytte "kridt" til at påføre lædertippen før stød, dog må spille fladen ikke tilsmudses.

### **PARAGRAF 5.**

1. Afmærkningerne angiver den placering ballerne skal have i begyndelsen af spillet, eller i løbet af spillet hvor der er pressituation eller sprængt bal-situation.
2. I Carambole, Pool og Snooker foretages afmærkningerne med et kryds tegnet med kridt eller pen så fint som muligt.  
I Snooker er det ligeledes tilladt at tegne en halvcirkel ved fodpunktet med en diameter på 292 mm.
3. I Keglebillard er afmærkningerne cirkler tegnet med pen.
4. Det er forbudt at lave disse afmærkninger med små runde stykker selvklæbende materiale af enhver art, undtaget ved salvolinien.

5. Afmærkningerne skal placeres som vist på følgende bilag:  
A - F) Caramboledisciplinerne, G) Keglebillard, J) International 5-kegler,  
L) Snooker, M) Pool.

#### **PARAGRAF 6.**

1. Belysning skal på det dårligst oplyste sted være på min. 260 lux, ellers skal der min. være 520 lux (fx. 3 x 150 watt) på billardets overflade. Lamperne skal hænge således: En over midten og de 2 andre skal hænge 12 cm fra salvolinien mod bundbanden.  
Brug af amatører med lysstofrør er tilladt.
2. Belysningen må ikke være kraftigere end 900 lux.
3. Afstanden mellem lyskilderne og spilleoverfladen skal være på mindst 85 cm.
4. Spillelokalet må ikke henligge i totalt mørke, men skal udenfor spilleområdet være oplyst med mindst 50 lux (40 watt).
5. Ved TV-stævner kan stk. 2. og 3. fraviges, såfremt lyset ikke blænder.
6. Lyskilderne skal være ophængt bevægeligt, så masséstød kan udføres.

#### **PARAGRAF 7.**

1. Nye og ikke godkendte materialer kan først anvendes ved officielle eller anerkendte konkurrencer efter at være blevet godkendt af DDBU.

#### **DIVERSE BILAG:**

- A) Caramboledisciplinerne.
- B) Kleinmatch.
- C) Fri Carambole.
- D) Cadre 47.
- E) Cadre 71
- F) Replacering af ballerne i 3-bande Carambole.
- G) Keglebillard.
- H) Keglefelt, kegler til Keglebillard.
- I) Salvolinien, afstande mellem billarder.
- J) International 5-Kegler.
- K) Keglefelt, kegler til International 5-Kegler.
- L) Snooker.
- M) Pool.

Vedtaget af Repræsentantskabet den 25. april 1987.

Ændret den 12. marts 1988, den 11. marts 1989 den 24. marts 1990 og den 14. marts 1993.

Redaktionelle ændringer og justeringer i forhold til internationale regler er foretaget i 1995, 1996, 2004 og 2006.

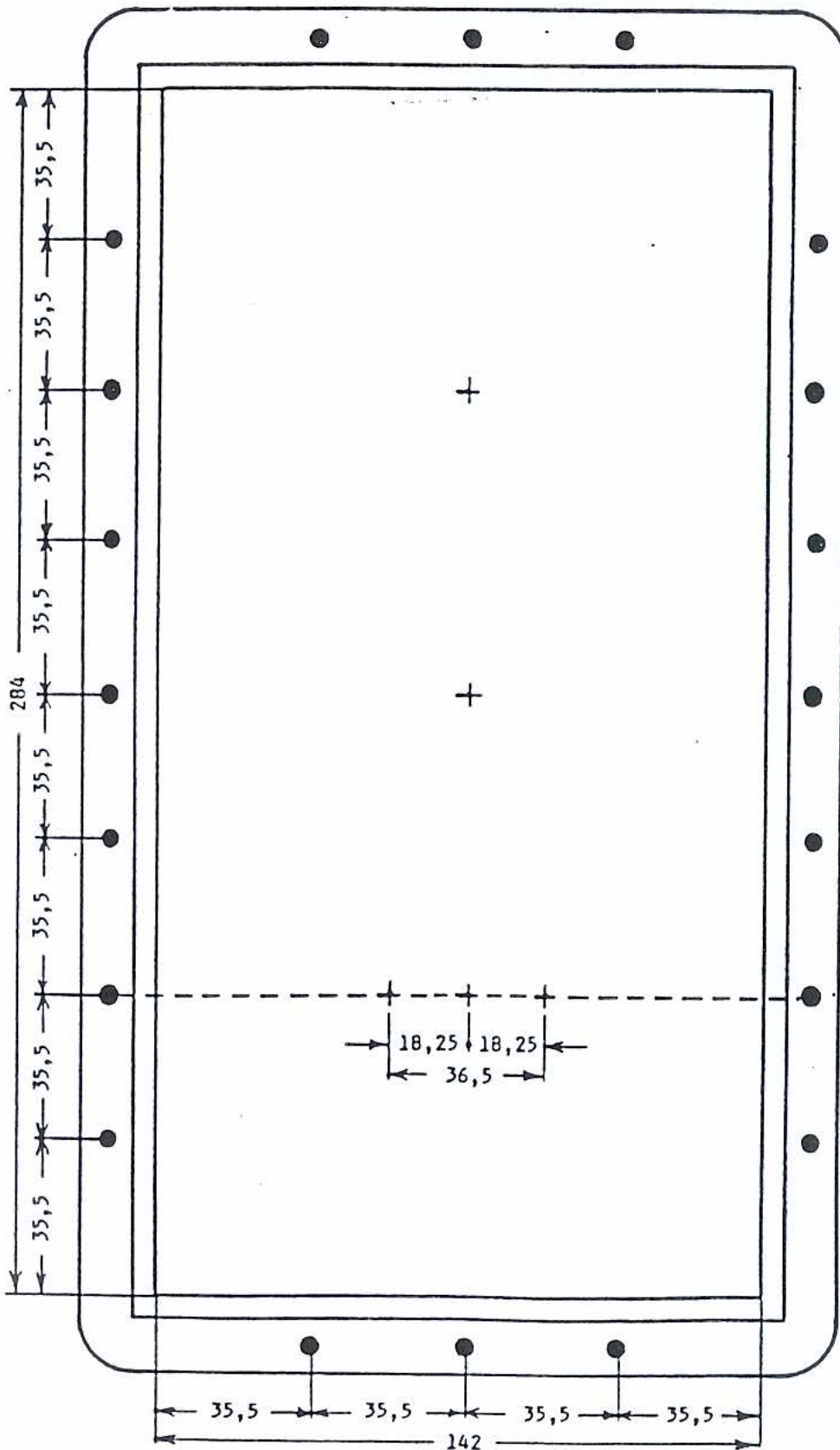
# BILAG A

## CARAMBOLEBILLARD

Spillefladen måler 284 x 142 cm.

Afstand mellem kryds 18,25 cm.

Afstand mellem venstre og højre udlægskryds er ialt 36,50 cm.



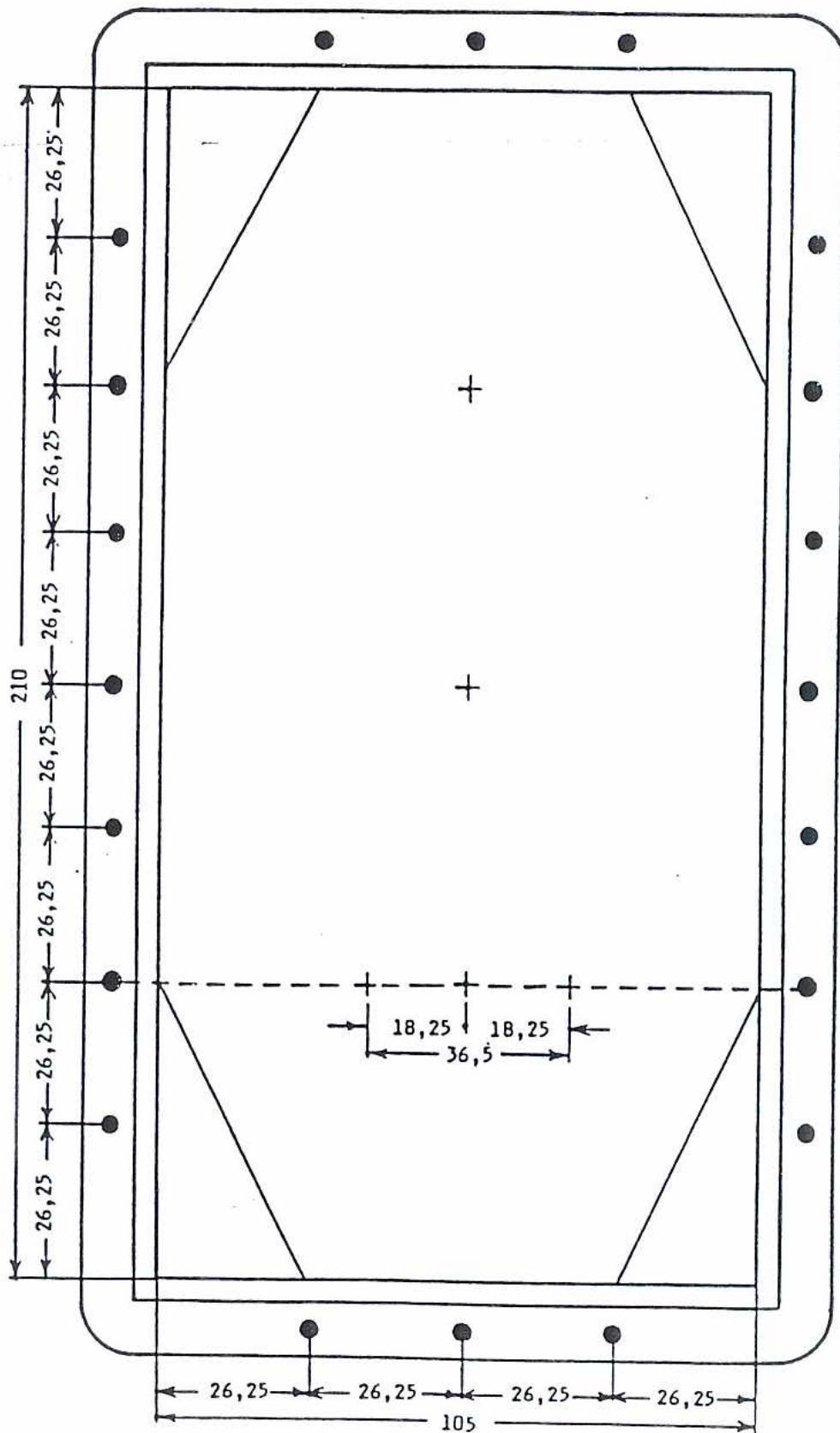


# BILAG B

## KLEINMATCH

Spillefladen måler 210 x 105 cm.

Udlægskrydser og startlinie, se bilag A



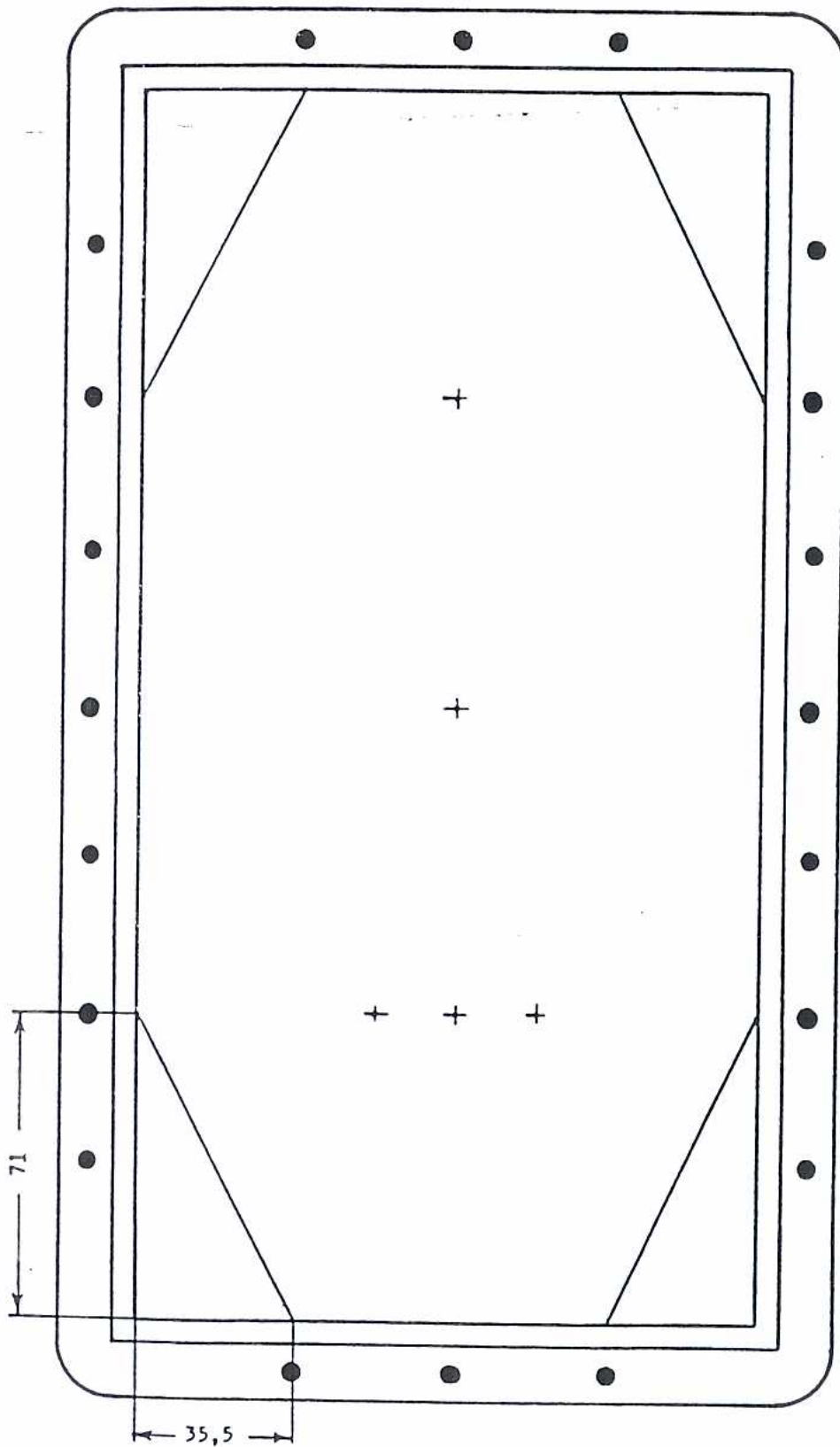
## BILAG C

### FRI CARAMBOLE

Spillefladen måler 284 x 142 cm.

Eliteklassen i Fri carambole afvikles med stort hjørne som vist på dette bilag. I klasse M, A, B og C spilles uden hjørner.

Udlægskrydser og startlinie, se bilag A.

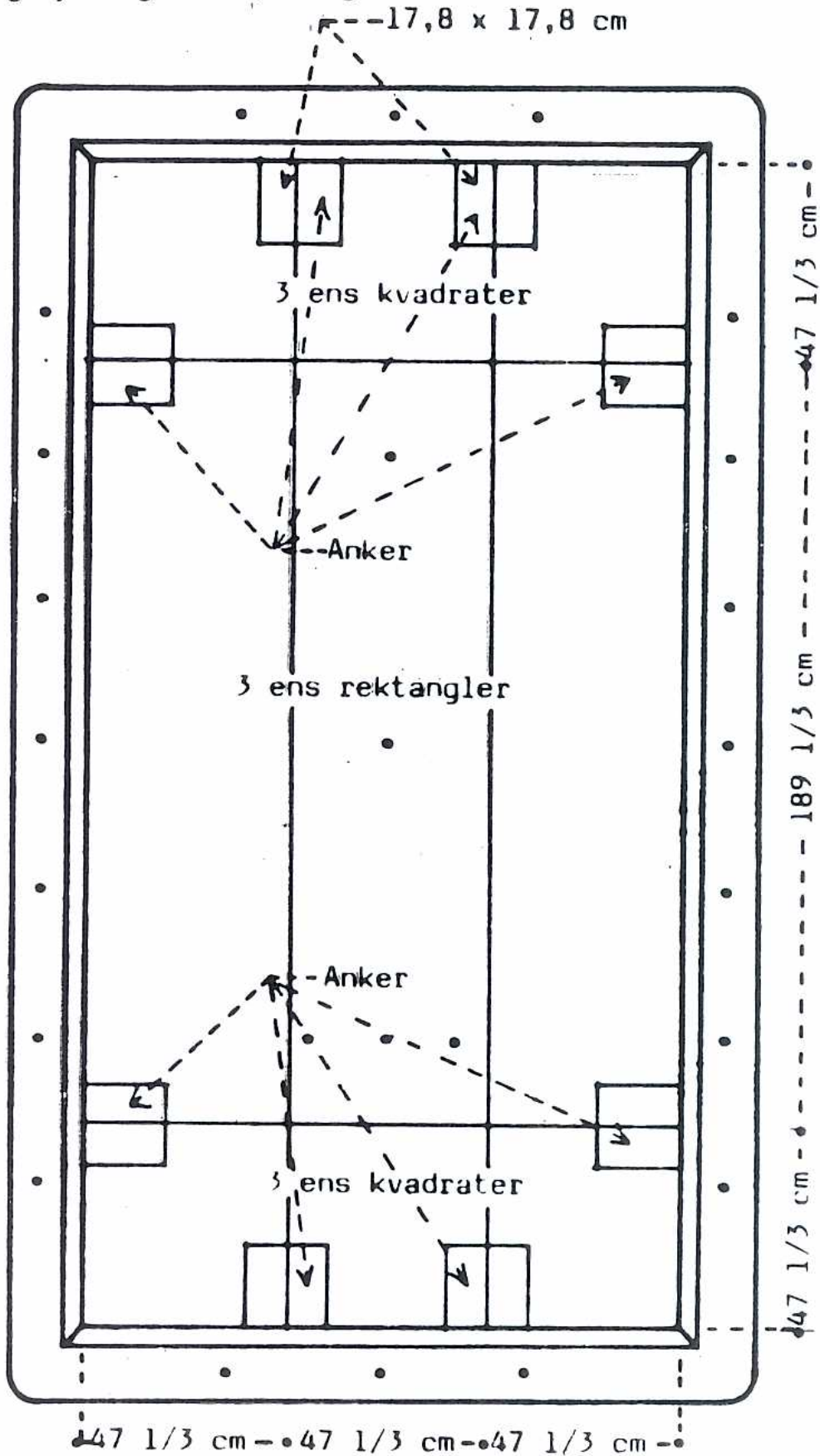


BILAG D

CADRE 47/1 OG CADRE 47/2.

Spillefladen måler 284 x 142 cm.

Udlægskrydser og startlinie, se bilag A.

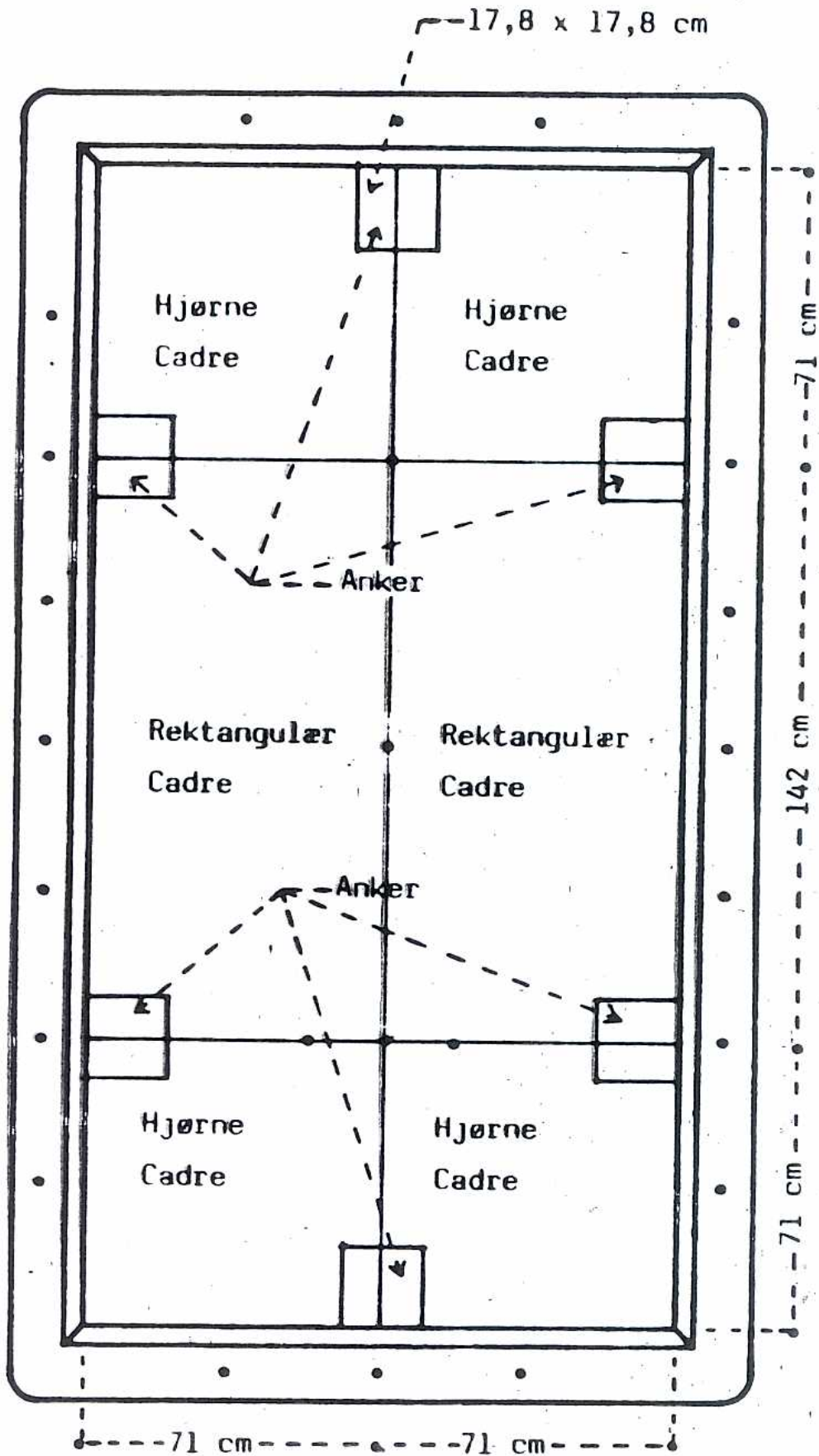


BILAG E

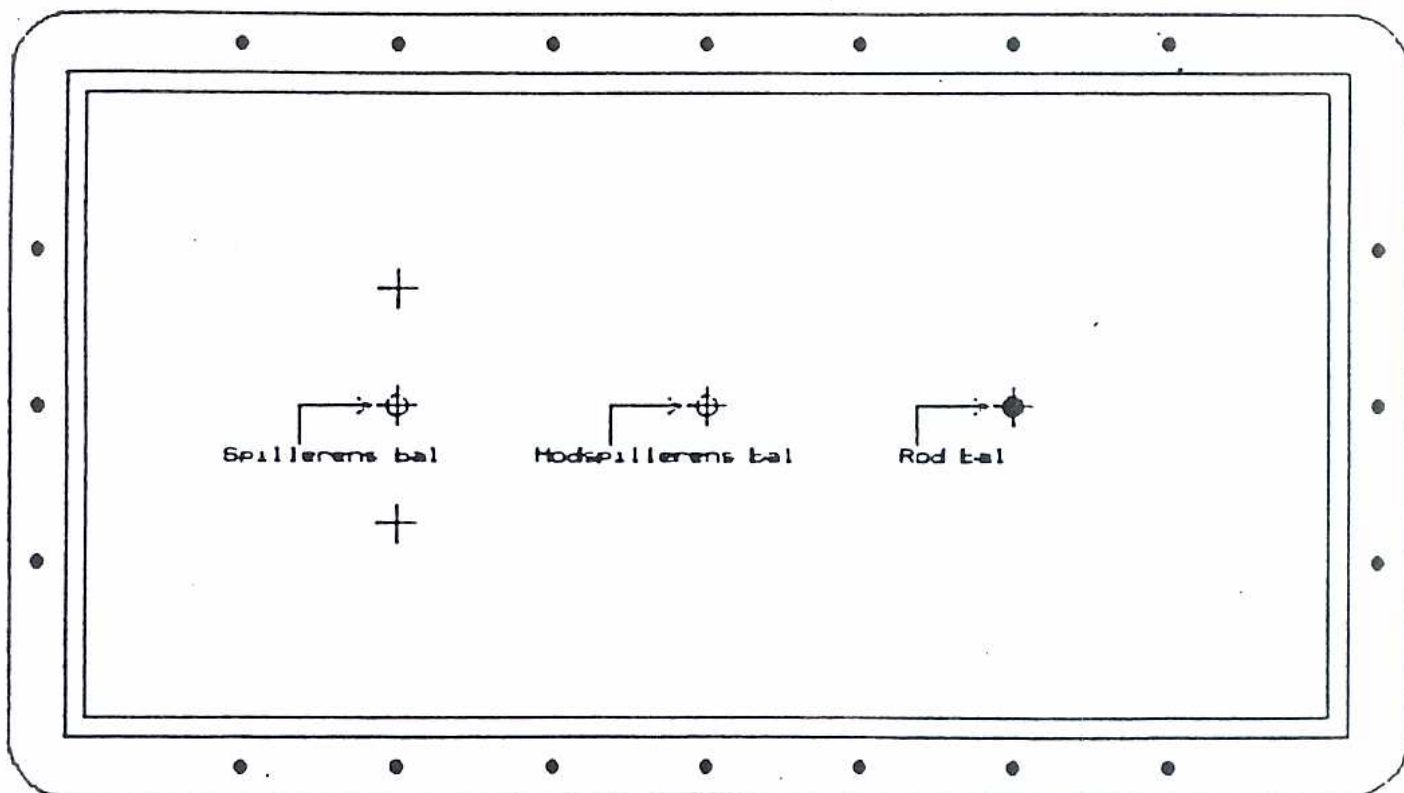
CADRE 71/1 OG CADRE 71/2

Spillefladen måler 284 x 142 cm.

Udlægskrydser og startlinie, se bilag A.



REPLACERING AF BALLER I 3-BANDE CARAMBOLE.



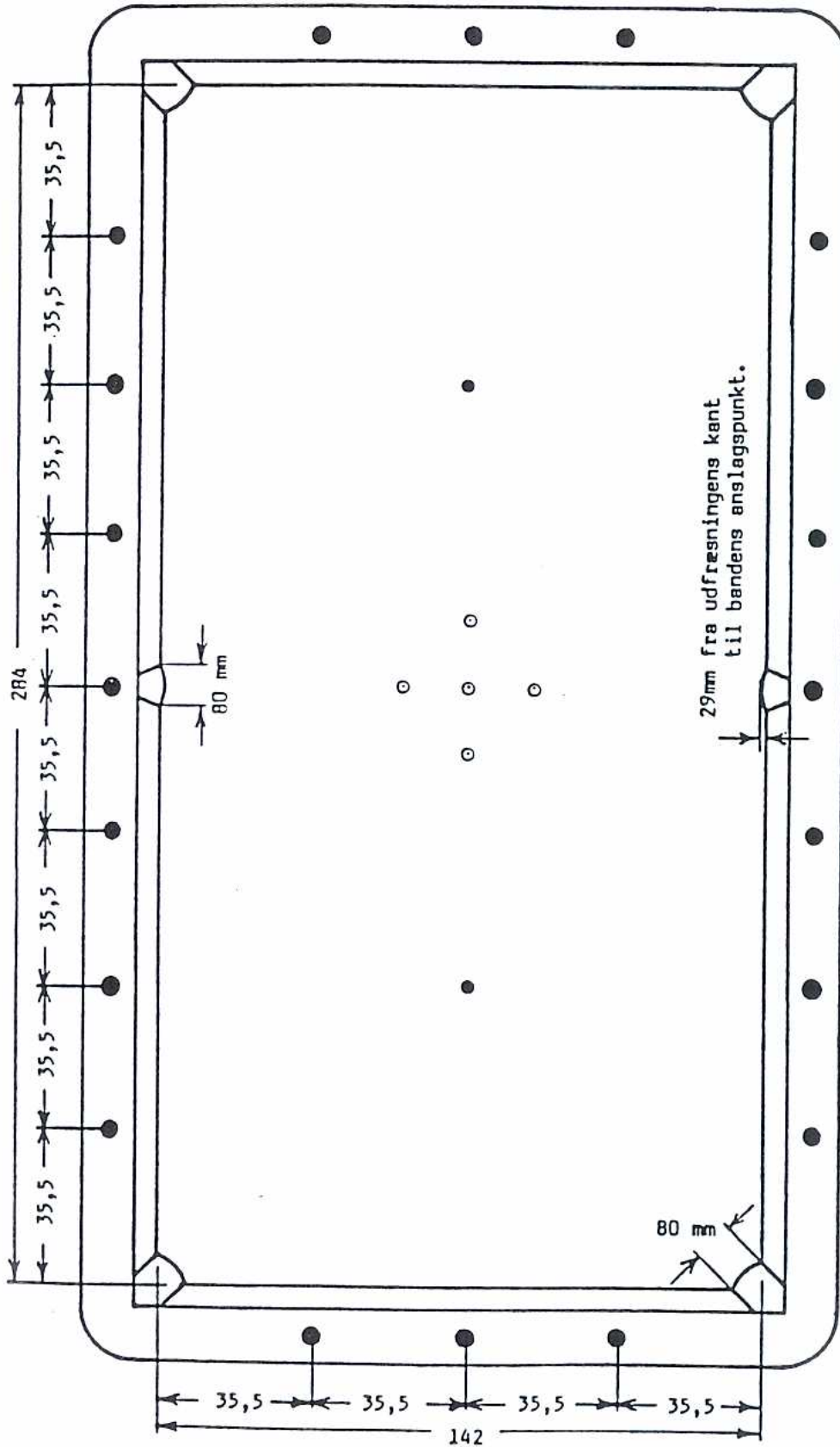
# BILAG G

## KEGLEBILLARD

Spillefladen måler 284 x 142 cm.

Optegning af keglefelt, se bilag H.

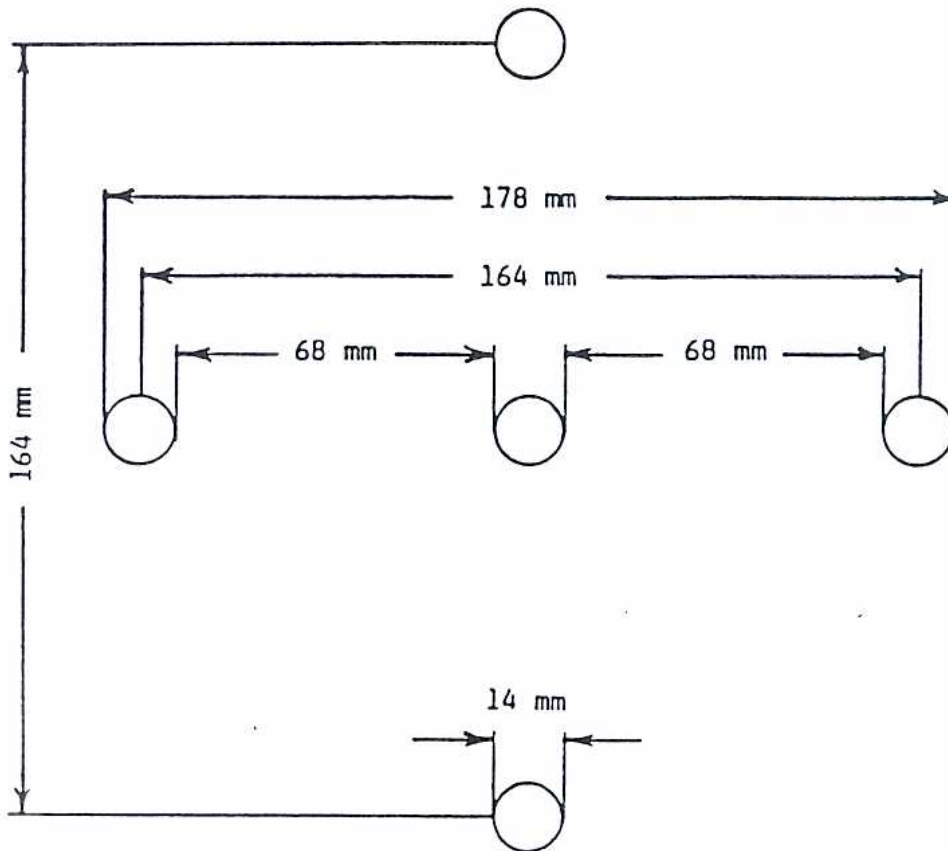
Salvolinie, se bilag I.



# BILAG H

## KEGLEFELT

Keglefeltet måler 164 x 164 mm.

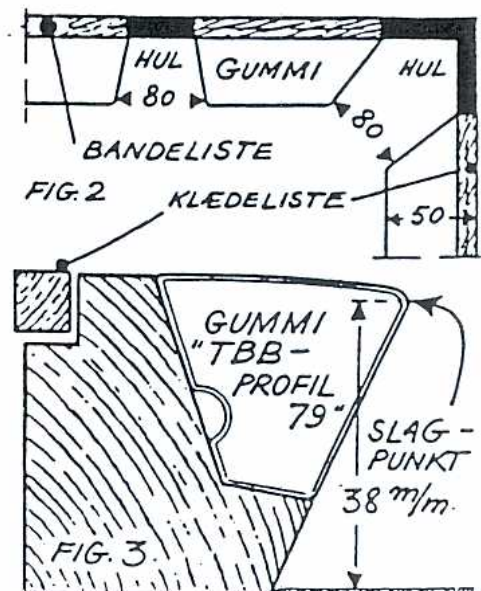
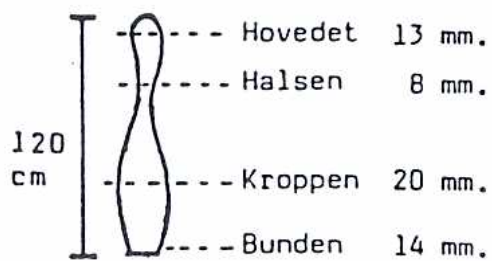


## KEGLE TIL KEGLEBILLARD

Trækegle

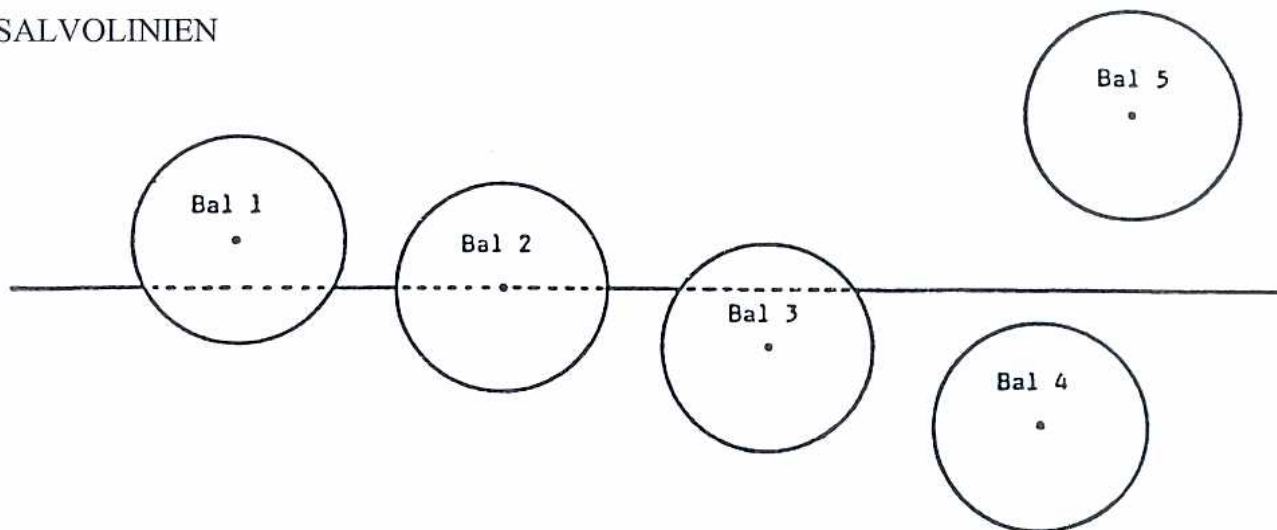
Højde: 120 mm.

Vægt: 10-11 gram.



# BILAG I

## SALVOLINIEN



## BUNDBANDEN

Bal 1: Foran linien – Forkert placeret.

Bal 2: Midt på linien – Forkert placeret.

Bal 3: Bag linien – Rigtig placeret.

Bal 4: Bag linien – Rigtig placeret.

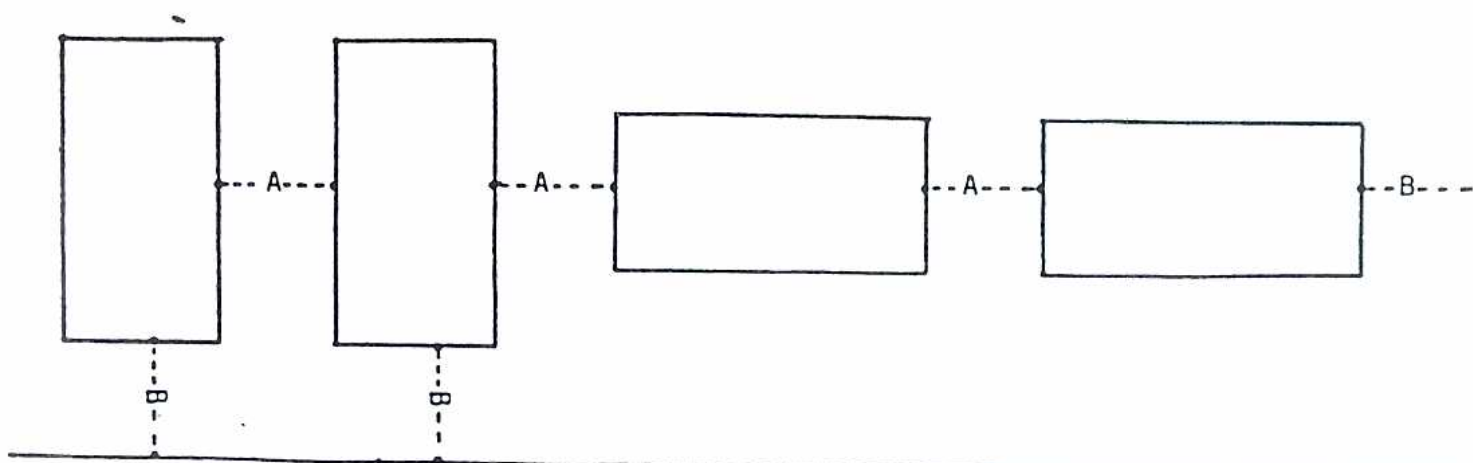
Bal 5: Foran linien – Forkert placeret.

---

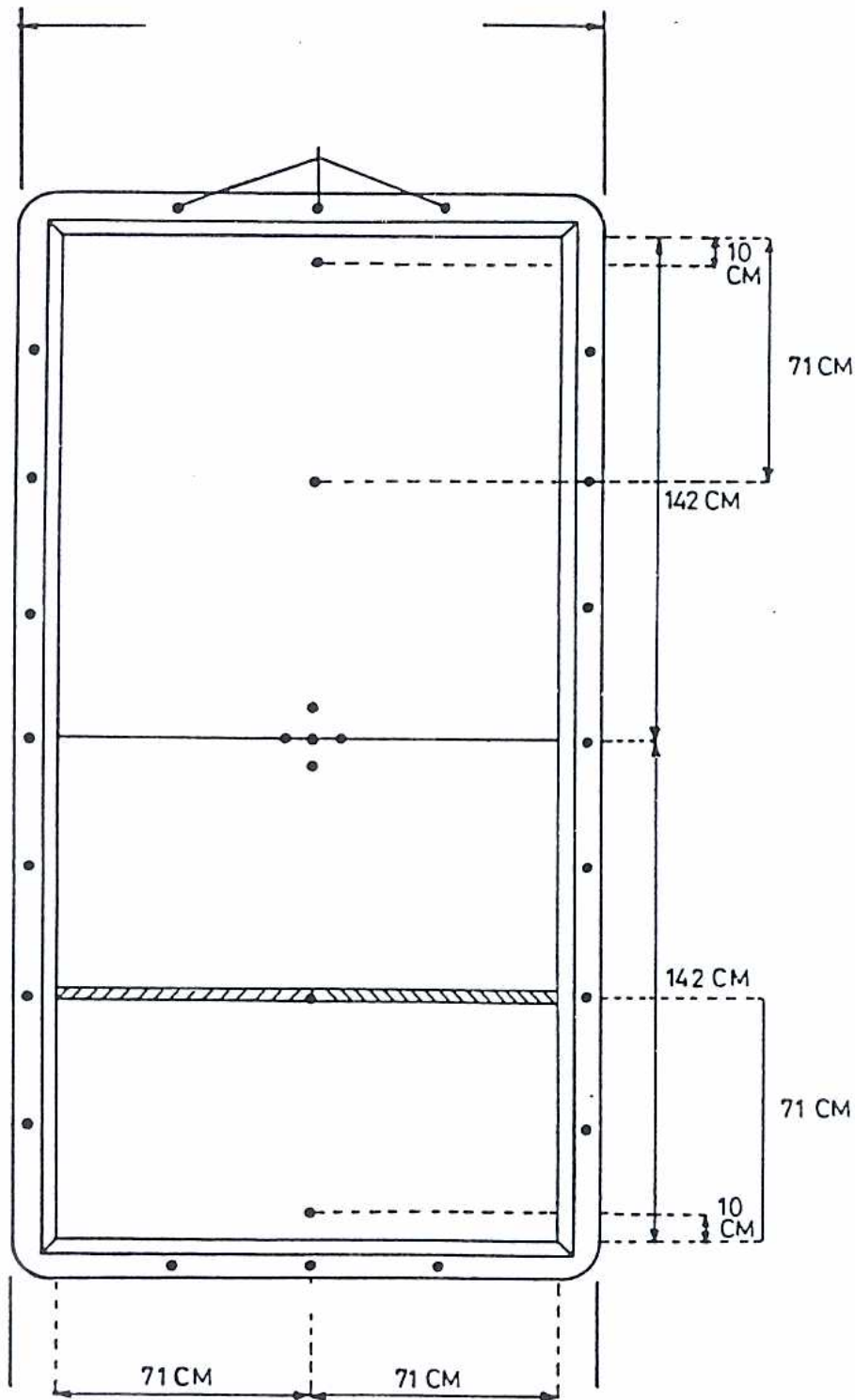
Afstand mellem billarder, min. 130 cm. (Se punkt A)

Afstand mellem billard og væg/søjle, min. 150 cm. (Se punkt B)

Alle mål regnes fra billardets yderkant (trærammen)

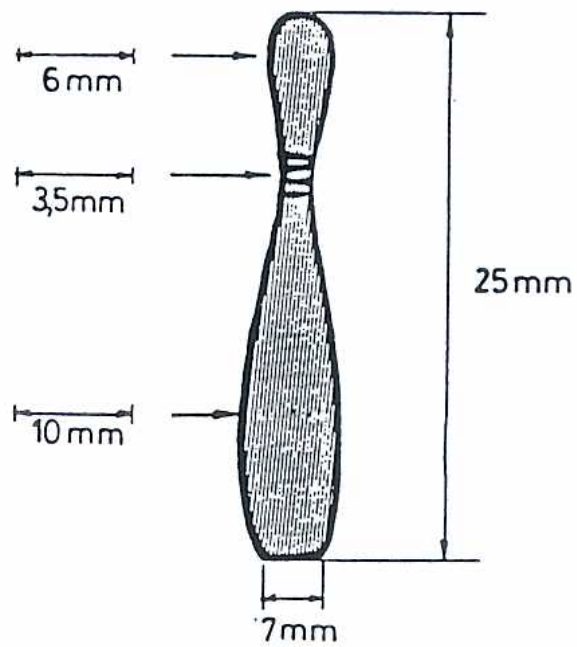
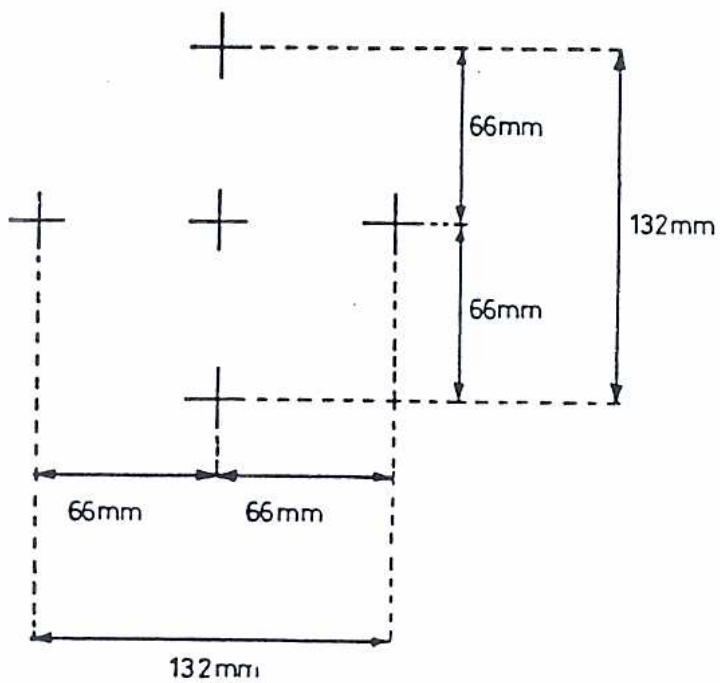






BILAG K

INTERNATIONAL 5-KEGLE.  
KEGLEFELT OG KEGLER.



## SNOOKER

1. SPILLEFLADEN.  
Selve spillefladen indenfor banderne skal overholde følgende mål:  
350 cm x 175 cm, med en godkendt tolerance for begge mål, på +/- 3 mm.
2. HØJDE.  
Bordets højde fra gulvet til toppen af banden skal være fra:  
85 cm – til 87,5 cm.
3. HULLERNE.  
A. Der skal være huller i hvert hjørne, samt midt på hver langside.  
B. Hullerne skal svare til de autoriserede forme godkendt af I.B.S.F.  
Indgangen til hullerne skal overholde et mål på 3 5/8" i henhold til gældende internationale regler. Såfremt det ikke er muligt præcist at overholde dette mål, skal alle huller som minimum overholde samme mindre eller evt. højere mål.
4. "BAULK-LINE" OG "THE BAULK".  
70 cm. Fra bundbanden og parallelt med denne, skal være optegnet en lige linie, en såkaldt "Baulk-line" og området mellem banden og linien kaldes "The Baulk".
5. "D'et".  
D'et er en optegnet halvcirkel med center midt på "Baulk-line" og med en radius på 292 mm.
6. OPMÆRKNING.  
Fire mærker skal være optegnet på bordets centerlinie.
  - A. 1. mærke/Topmærke: 324 mm. Fra forsiden af topbanden.
  - B. 2. mærke/Centerplet: Midt i mellem de to midterhuller, samt top- og bundbande.
  - C. 3. mærke/Pyramideplet: Midt i mellem Centerpletten og topbanden.
  - D. 4. mærke/Baulk-pletten: Midt på Baulk-line.
7. BALLERNE.  
A. Ballerne skal have en diameter på 52,5 mm., med en tolerance på + 0,05 mm og – 0,08 mm.  
B. De skal være af samme vægt med en tolerance på 3 gram pr. Snooker-sæt.

BILAG M  
POOL

1. BORDETS HØJDE.  
Højden på bordet skal være 75 – 85 cm. Tegning nr. 1.
2. BORDETS DESIGN.  
Bordet må ikke have skarpe kanter som kan forårsage skader.
3. SKIFFERSTENEN.  
Stenens tykkelse skal være mindst 25 cm., og skal være plan. Stenen skal være fastgjort til bordets stel.
4. BORDETS VÆGT.  
  
9 fods bord: Minimum 350 kg.  
8 fods bord: Minimum 300 kg.
5. BORDETS SPILLEFLADE.  
  
9 fods bord: 254 x 127 cm. (uden bande)  
8 fods bord: 224 x 112 cm. (uden bande)  
Tegning nr. 2.
6. KLÆDER.  
Kun klæder godkendt af DDBU kan benyttes i forbindelse med afvikling af turneringer under DDBU.  
I forbindelse med internationale stævner/turneringer i Danmark, skal klæderne ligeledes være godkendt af EPBF (European Pocket Billiard Federation).
7. BORDETS RAMME.  
Bredden på bordets træramme skal være mindst 10 cm. Rammen skal have monteret 18 diamanter, nedsænket i rammen, og med samme afstand i mellem dem.  
Tegning nr. 3.
8. BANDEN.  
Bandens højde skal være 36 – 37 mm.  
Tegning nr. 4.
9. BANDEGUMMI.  
Det er kun tilladt at benytte original Pool-gummi til bordets bander.
10. HULLERNE.  
Hjørnehuller:  
Forreste del: 125 – 135 mm.  
Bagerste del: 105 – 115 mm.  
Dybde: 35 – 40 mm.  
Tegning nr. 5, 6 og 7

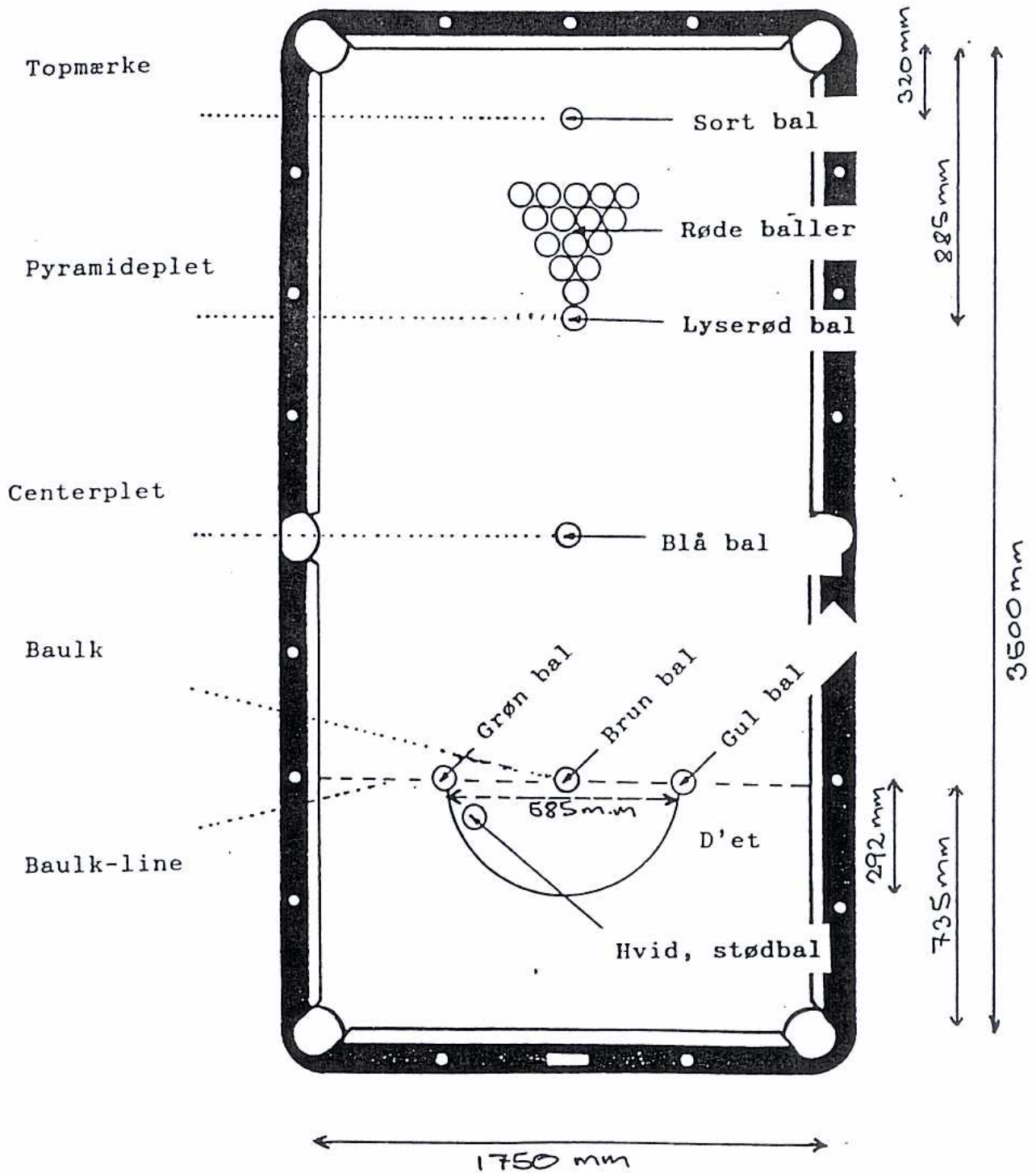
## 11. GODKENDELSE

Kun borde der overholder Den Danske Billard Union's Materialereglement, kan benyttes i forbindelse med turneringer, stævner og andre arrangementer godkendt af DDBU.

DDBU gør opmærksom på at, borde der skal benyttes i forbindelse med internationale stævner/turneringer m.v., skal være godkendt af EPBF (European Pocket Billiard Federation) og WPA (World Pool-Billiard Association).  
I forbindelse med evt. godkendelse henvises til de gældende regler for disse organisationer.

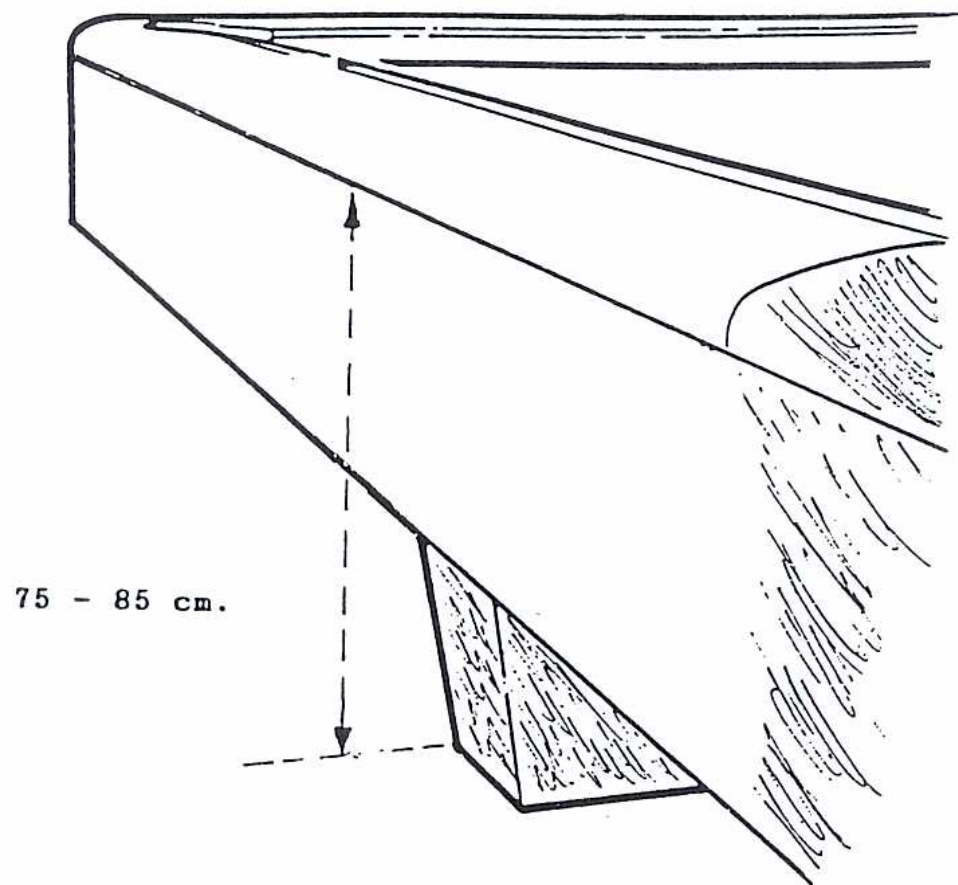
Borde der er godkendt af DDBU, er derfor ikke automatisk godkendt af de internationale billard organisationer.

Godkendt af Repræsentantskabet den 14. marts 1993.



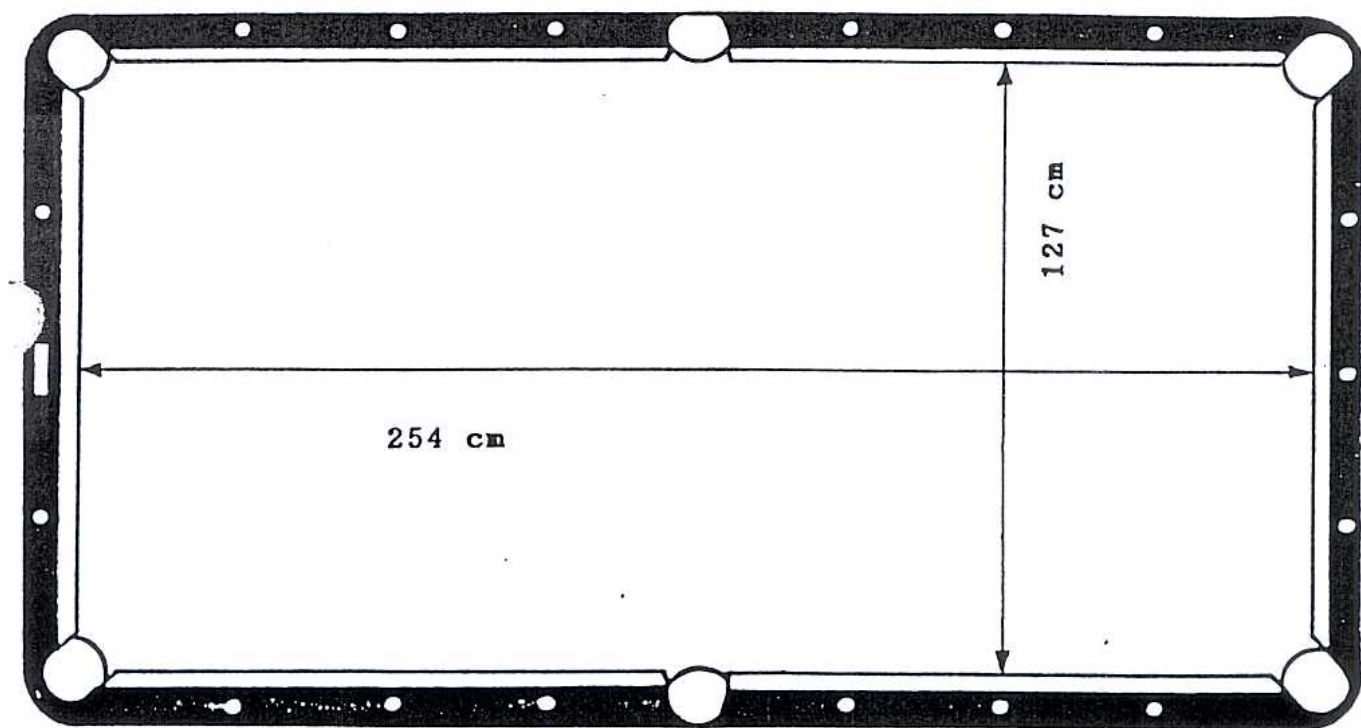
TEGNING NR. 1

BORDETS HØJDE



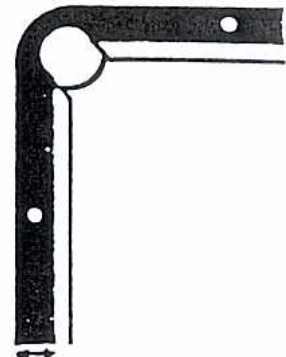
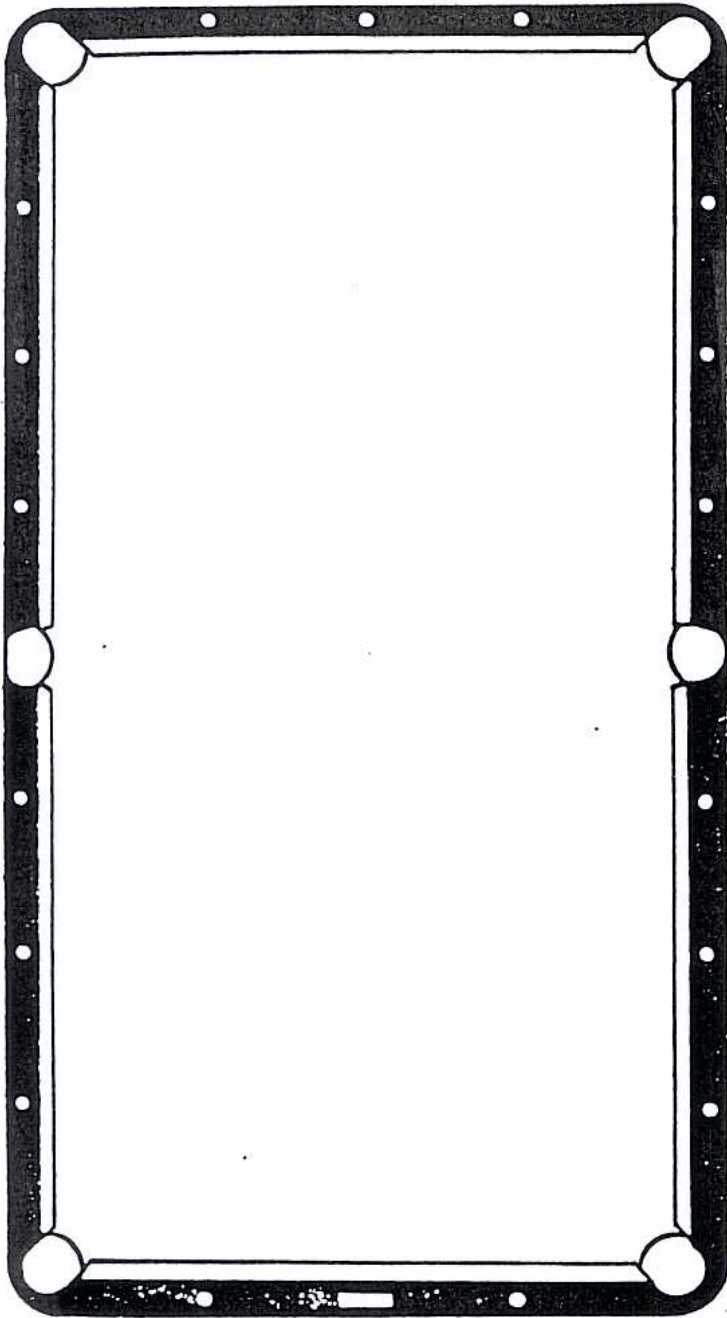
TEGNING NR. 2.  
BORDETS SPILLEFLADE.

A.: 9 fods billard.



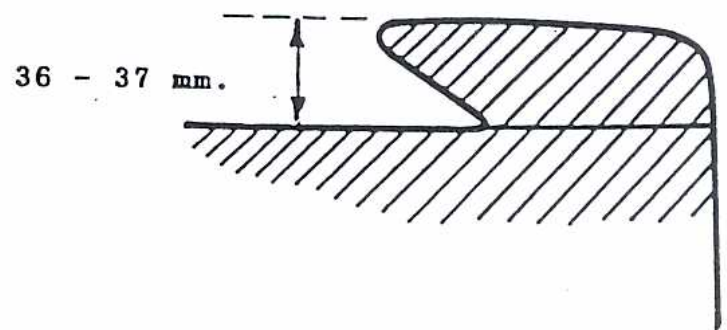


TEGNING NR. 3  
BORDETS RAMME OG PLACERING AF DIAMANTER.

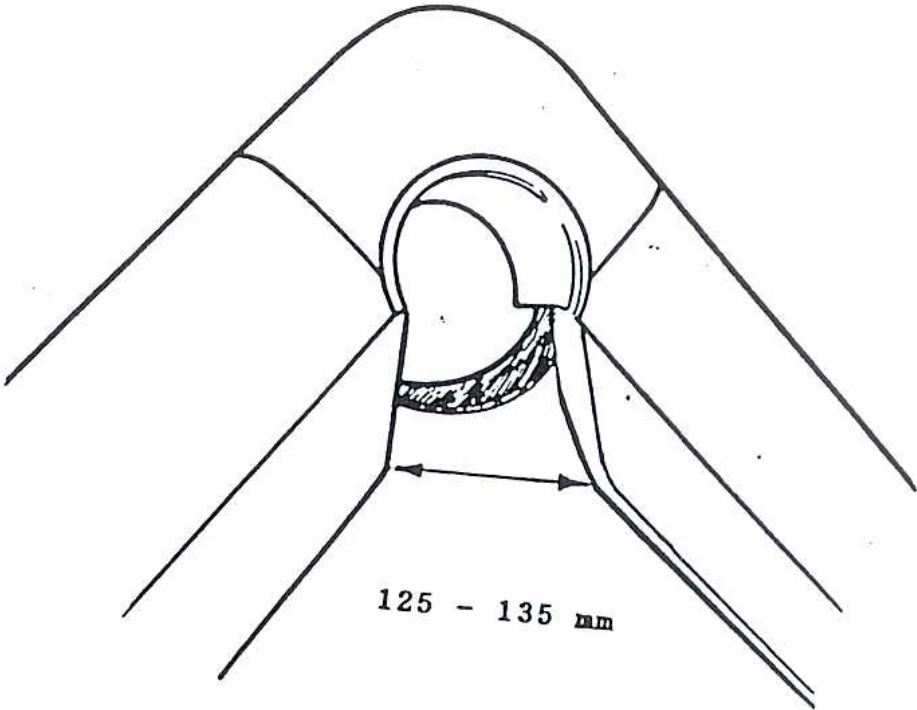


Minimum 10 cm.

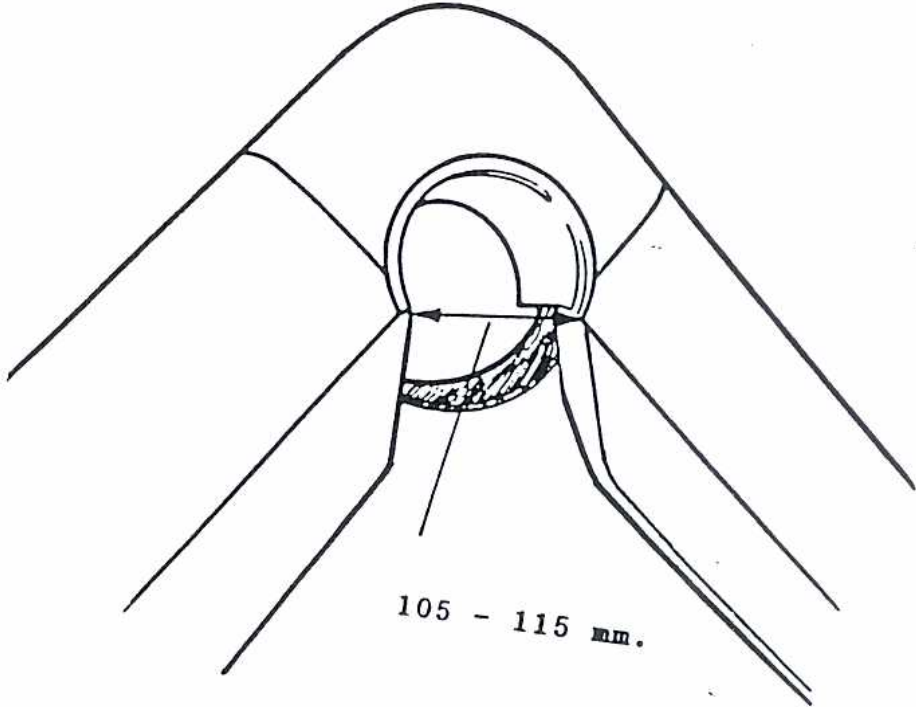
TEGNING NR. 4.  
BANDEHØJDE



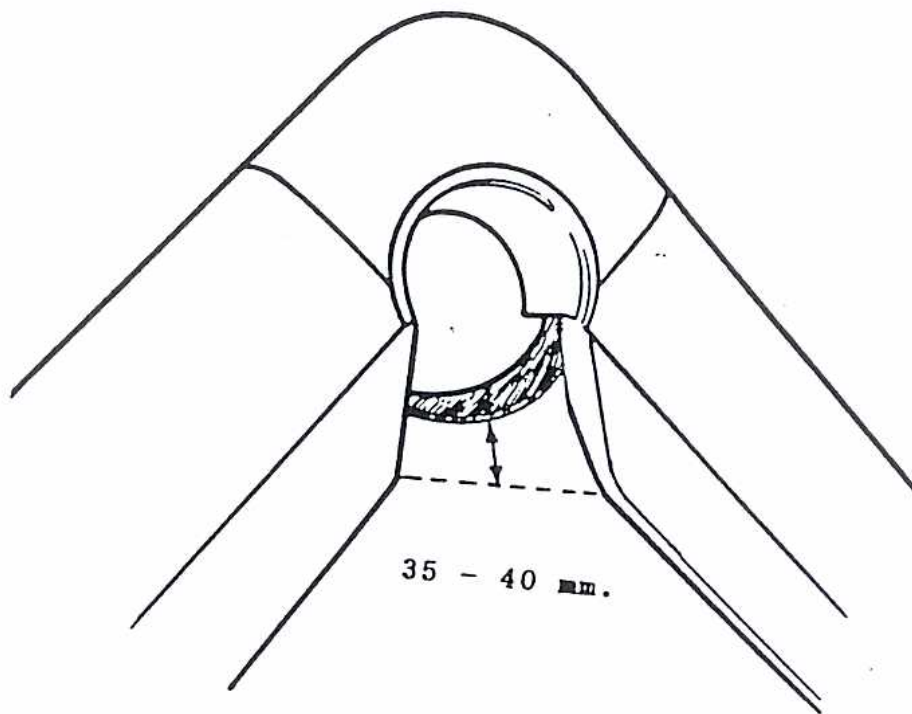
TEGNING NR. 5.  
HJØRNEHULLER



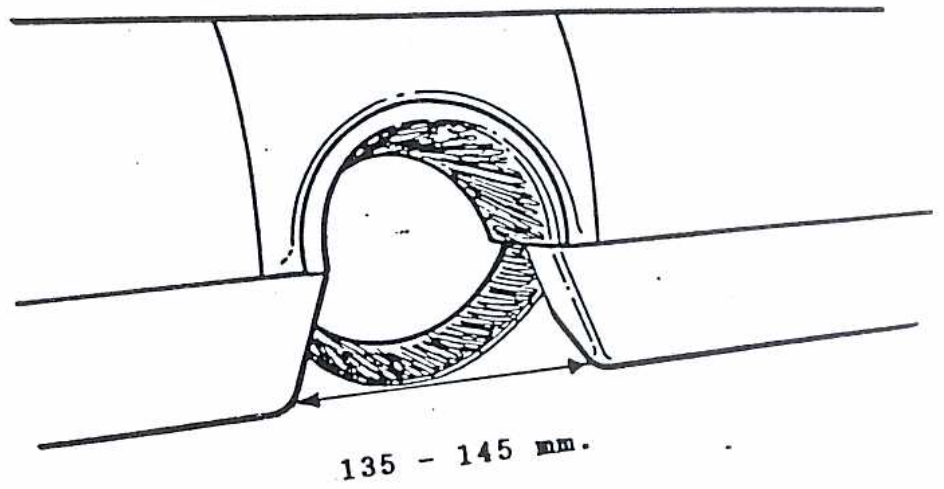
TEGNING NR. 6  
HJØRNEHULLER



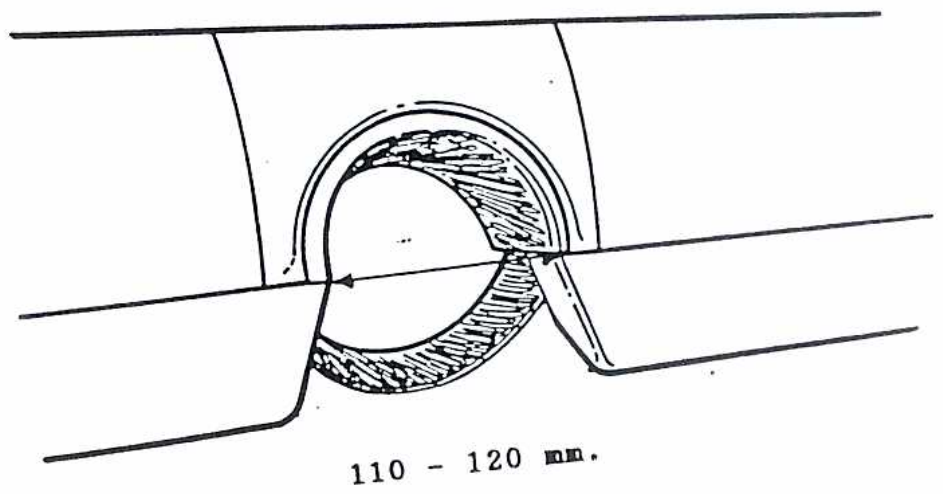
TEGNING NR. 7  
HJØRNEHULLER



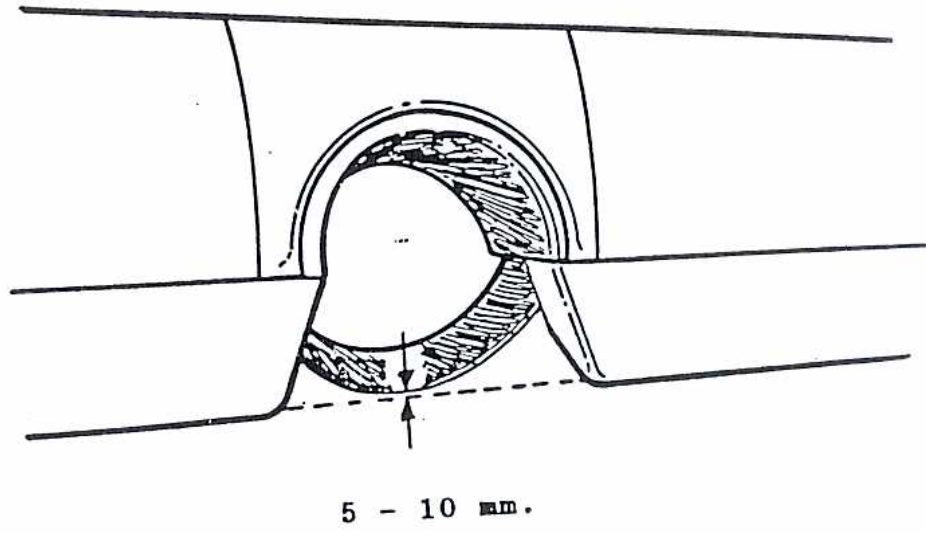
TEGNING NR. 8.  
SIDEHULLER



TEGNING NR. 9.  
SIDEHULLER

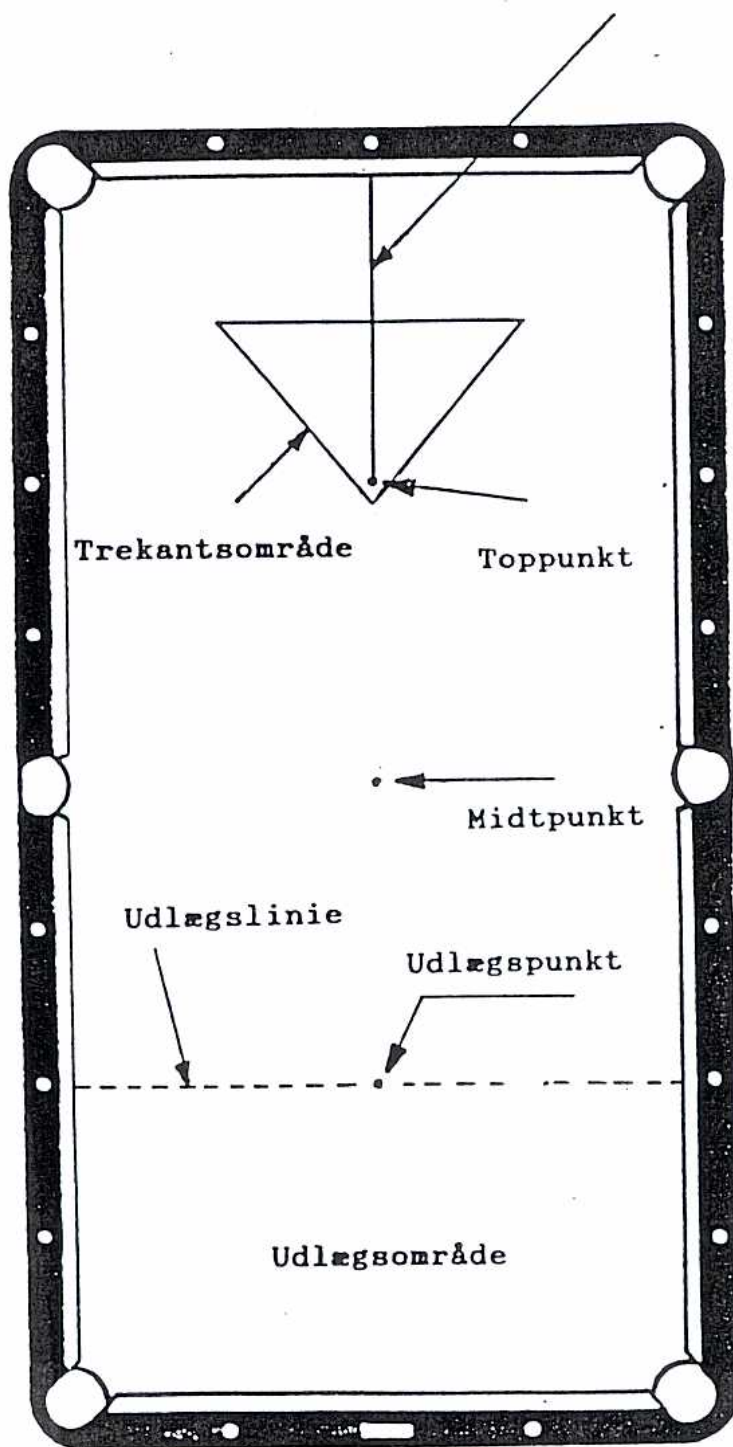


TEGNING NR. 10  
SIDEHULLER

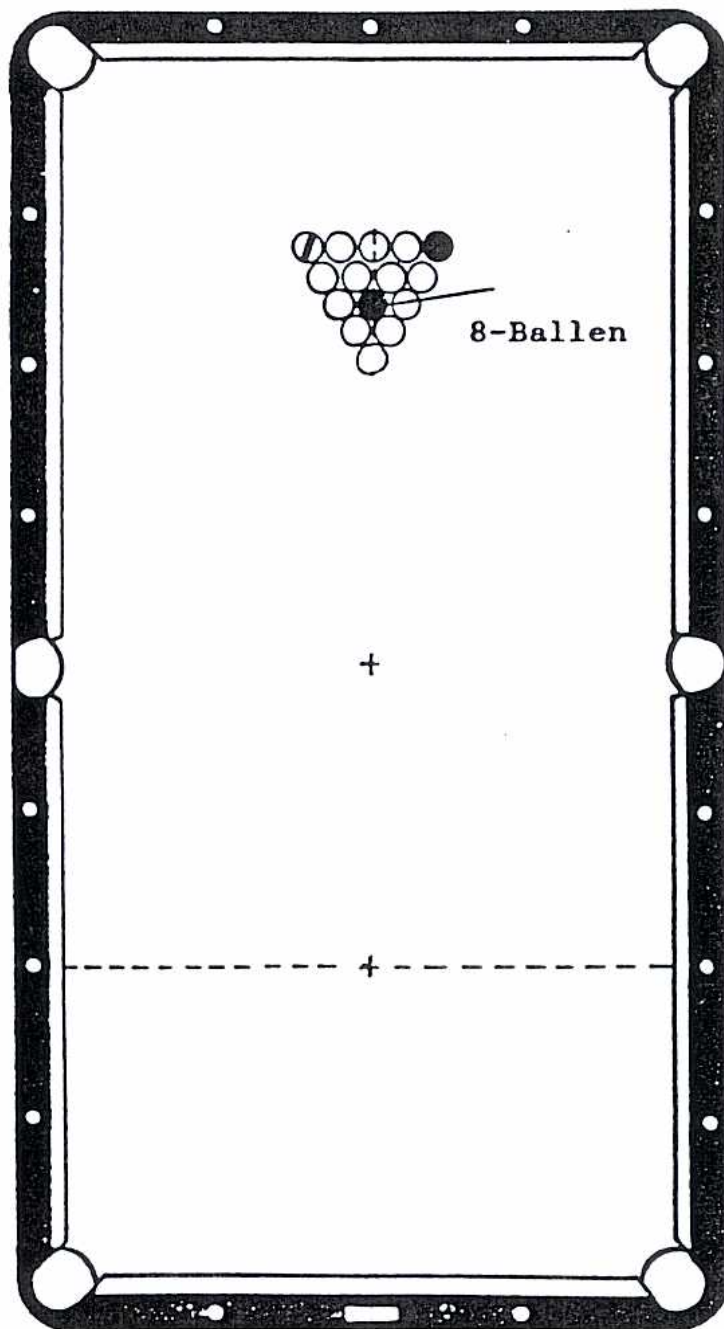


kortbände.

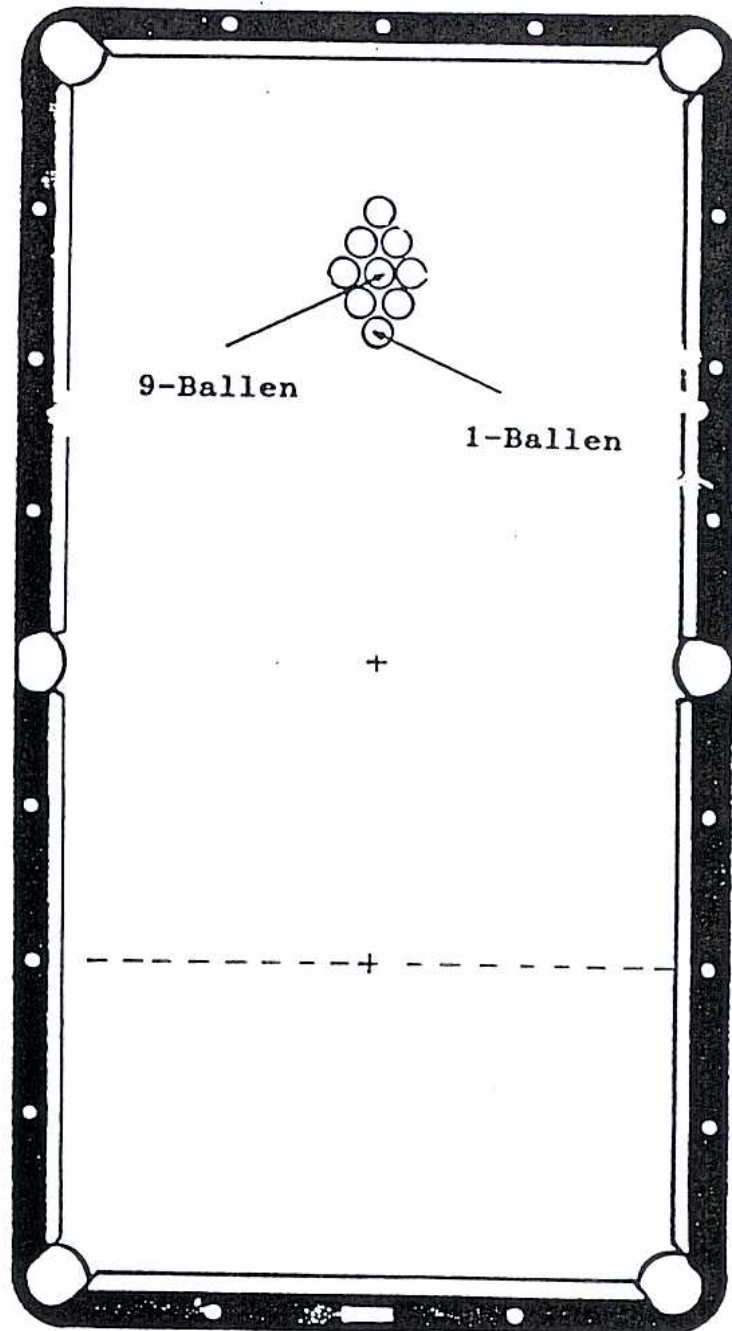
Opmærket linie fra trekant til



TEGNING NR. 12.  
8-BALL, PLACERING AF BALLERNE VED BREAK.



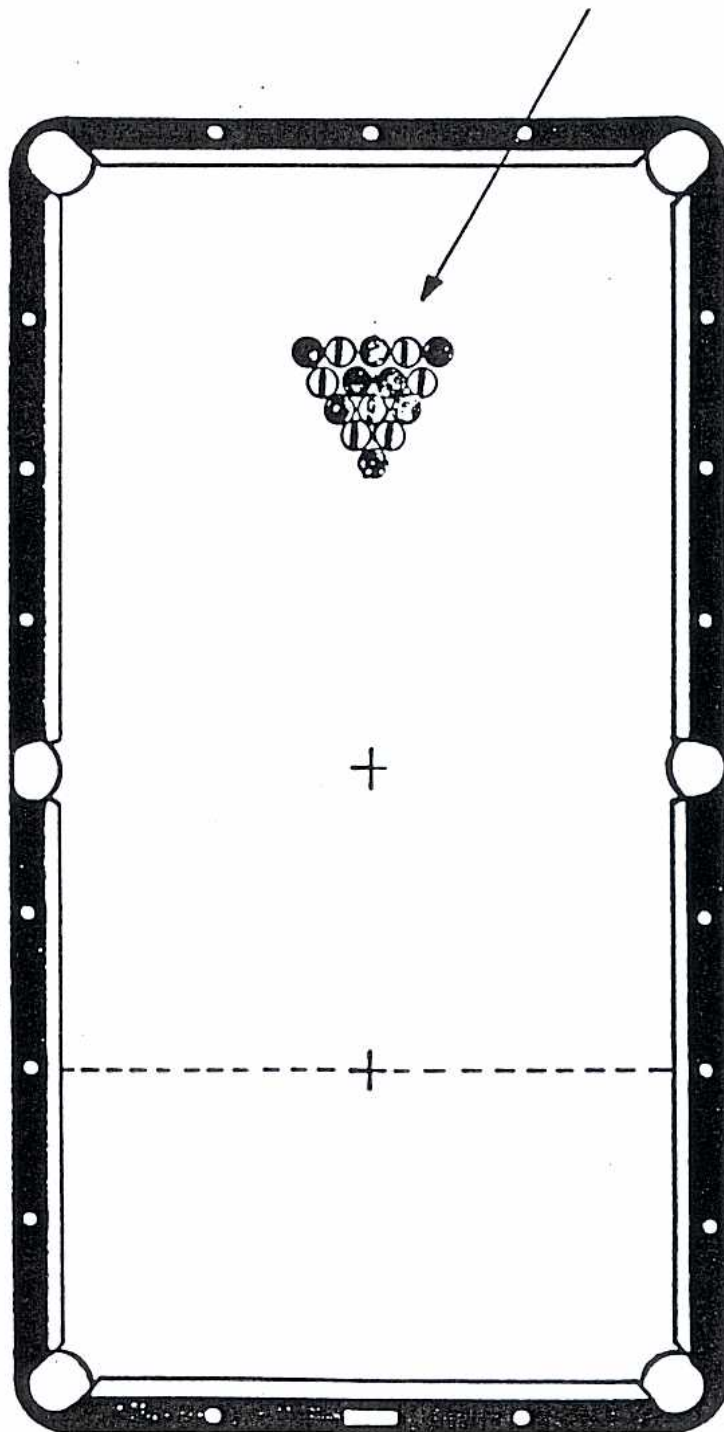
TEGNING NR. 13.  
9-BALL, PLACERING AF BALLERNE VED BREAK.





TEGNING NR. 14.  
STRAIGHT POOL, PLACERING AF BALLERNE.

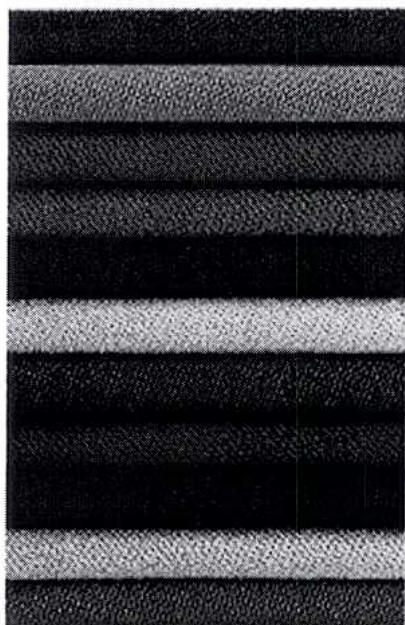
Eks. På oplægning af ballerne.



**WORLD CHAMPIONSHIP 9-BALL (CHICAGO) • GERMAN OPEN (BACKNANG) • ZUNDERT GRAND PRIX (NETHERLANDS) • GRAND PRIX 3-CUSHIONS (PORTO) • FRENCH OPEN : 9-BALL (METZ, FRANCE) • CUETEC CUES CHARLOTTE CLASSIC • EUROPEAN GRAND PRIX ARTISTIQUE (SAINT-MAUR, FRANCE) • 1999 & 2000 ESPN ULTIMATE 9-BALL CHALLENGE • NECKERMAN TRIATHLON : BELGIUM - NETHERLANDS - GERMANY (VELBERT, GERMANY) • 1999 UMB WORLDCHAMPIONSHIP 5 PINS (NECOCHEA, ARGENTINA) • EUROPEAN CHAMPIONSHIP 8-BALL AND 9-BALL MEN, WOMEN, TEAMS (ANTWERP) • 1999 & 2000 U.S. OPEN • CZECHIAN OPEN : 9-BALL (PRAGUE) • 2000 WORLD CHAMPIONSHIP RUSSIAN PYRAMID (GERMANY) • MUNICH GANDY OPEN • CUETEC CUES CHARLOTTE CLASSIC • 1999 ESPN CHALLENGE OF CHAMPIONS • EUROPEAN CUP 3-CUSHIONS FOR NATIONAL TEAM JUNIORS (BOUSSU, BELGIUM) • FLORIDA STATE 3-CUSHIONS CHAMPIONSHIP (5th ANNUAL) • FESTIVAL DE BILLARD CLASSIC ALOUETTE (CANADA) • BILLIARD CONGRESS OF AMERICA DETROIT CLASSIC • 1996 WPBA NATIONAL 9-BALL CHAMPIONSHIP • GORDON'S \$ 50,000 9-BALL CHAMPIONSHIPS • CASINO GRAND PRIX VELDEN (AUSTRIA) • U.S. 1998 3-CUSHIONS NATIONAL CHAMPIONSHIP TOURNAMENT • 2000 UMB-BWA WORLDCUP 3-CUSHIONS (BOGOTA, COLOMBIA) • CRYSTAL KELLY TROPHY (MONACO) • COPA ENRIQUE MULLER (BUENOS AIRES) • 1999 & 2000 MOSCONI CUP • WESTSTEIJN DUTCH OPEN WORLDCUP (OOSTERHOUT) • MONDIAL DE BILLARD (BORDEAUX, FRANCE) • BRUNSWICK DUTCH OPEN (ROTTERDAM) • INTERNATIONAL 9-BALL OPEN (NEUWIED) • OPEN WORLD CUP (ANTWERP) • GRAND PRIX 3 CUSHIONS (ATHENS) • WORLD CHAMPIONSHIP TIP 3-CUSHIONS (GRUBBENVORST, NETHERLANDS) • POOL & BILLIARD MAGAZINE HOUSTON CLASSIC • EUROPEAN GRAND-PRIX ARTISTIQUE (BELGIUM) • EUROPEAN CHAMPIONSHIP 3-CUSHIONS (WYCHEN, NETHERLANDS) • BAYSTATE 9-BALL SHOOTOUT • EUROPEAN CHAMPIONSHIP ARTISTIQUE (NEUFELDEN, BELGIUM) • GRAND-PRIX 3-CUSHIONS (MONTREUIL, FEMBOUR) • WPS PRO CUEXYS WORLDCUP (OOSTERHOUT, BELGIUM) • EUROPEAN 9-BALL VELDEN CHAIR CHAMPIONSHIP (SINGEL, BELGIUM) • STANTON DREYFUS CUP • IWAN SIMONIS GIANT CHALLENGE (GRUBBENVORST, NETHERLANDS) • POOL & BILLIARD MAGAZINE DETROIT CLASSIC (2ND ANNUAL) • ZUNDERT GRAND PRIX: 1994 (NETHERLANDS) • BRUNSWICK BILLIARD NEW YORK CLASSIC • MINOLTA NORTH SEA CLASSIC (MIDDELKERKE, BELGIUM) • 1999 WORLD PROFESSIONAL 9-BALL CHAMPIONSHIP (CARDIFF, WALES) • 1999 WPA WORLD CHAMPIONSHIPS 9-BALL (VALENCIA, SPAIN) • INTERNATIONAL 9-BALL OPEN (NEUWIED, GERMANY) • 2000 EPBF EUROPEAN POOL CHAMPIONSHIPS (BREGENZ, AUSTRIA) • U.S. OPEN • UTAG TROPHY WORLDCUP (HALLE, GERMANY) • WORLDCUP FINAL (GHENT, BELGIUM) • U.S. NATIONAL CAROM CHAMPIONSHIP: 1999 • WORLD CHAMPIONSHIP 3-CUSHIONS: INDIVIDUAL (AALBORG, DENMARK) • BALTIMORE BILLIARDS CLASSIC (2ND ANNUAL) • 1999 UMB-BWA WORLD CUP 3-CUSHIONS FINALE (OOSTERHOUT, NETHERLANDS) • WORLD CHAMPIONSHIP CADRE 71/2 (BELGIUM) • GRAND PRIX 3-CUSHIONS (KROMERIZ, CZECHIA) • KASSON GAME TABLES TWIN CITIES CLASSIC • GRAND PRIX 3-CUSHIONS (CAIRO) • 1999 BCA 9-BALL CHAMPIONSHIP • GRAND PRIX 3-CUSHIONS (DONGEN, NETHERLANDS) • EUROPEAN CHAMPIONSHIP 3-CUSHIONS: JUNIORS (KREFELD, GERMANY) • 2000 CEB EUROPEAN CHAMPIONSHIP 3-CUSHIONS (MADRID, SPAIN) • EUROPEAN CHAMPIONSHIP 1-CUSHION (WYCHEN, NETHERLANDS) • EUROPEAN CHAMPIONSHIP ARTISTIQUE (AARTSELAAR, BELGIUM) • 2000 WORLD PROFESSIONAL 9-BALL CHAMPIONSHIP (CARDIFF, WALES) • WOMEN'S EUROPEAN CHAMPIONSHIP LIBRE (ST.WENDEL, GERMANY) • EUROPEAN CHAMPIONSHIP 8-BALL: MEN AND WOMEN (ANNECY, FRANCE) • 1999 WPBA NATIONAL 9-BALL CHAMPIONSHIP • EUROPEAN CHAMPIONSHIP 9-BALL: MEN AND WOMEN TEAMS (TAMPERE, FINLAND) • FLORIDA PRO TOUR • 1998 ASIAN GAMES (BANGKOK, THAILAND) • SWEDISH OPEN (STOCKHOLM) • EUROPEAN CHAMPIONSHIP CADRE (VIENNA) • ZURICH OPEN • 1997 SOUTH EAST ASIAN GAMES (JAKARTA, INDONESIA) • HUNGARIAN OPEN (BUDAPEST) • BRUNSWICK RUSSIAN OPEN (ST.PETERSBURG, RUSSIA) • WORLD CHAMPIONSHIP 9-BALL (TAIPEI) • EPES PILSEN OPEN WORLDCUP FINALE (ISTANBUL) ...**

# Outlines

If anyone says their cloth is better, ask to see their proof. Here's ours !



KLÆDELEVERANDØR TIL ALLE  
DANSKE MESTERSKABER.

**Iwan Simonis is the official cloth of :**

- the European Pocket Billiard Federation for all its European Pool Championships and Euro Tours
- the World Pool Billiard Association for all its World Championship 9-ball
- the ESPN Challenge of Champions
- Matchroom Sports (World Professional 9-ball Championships and Mosconi Cup)
- the Women's Professional Classic Billiard Tour
- the European Carom Billiard Federation (C.E.B.)
- the 3-cushions Billiard Worldcup Association (B.W.A.)

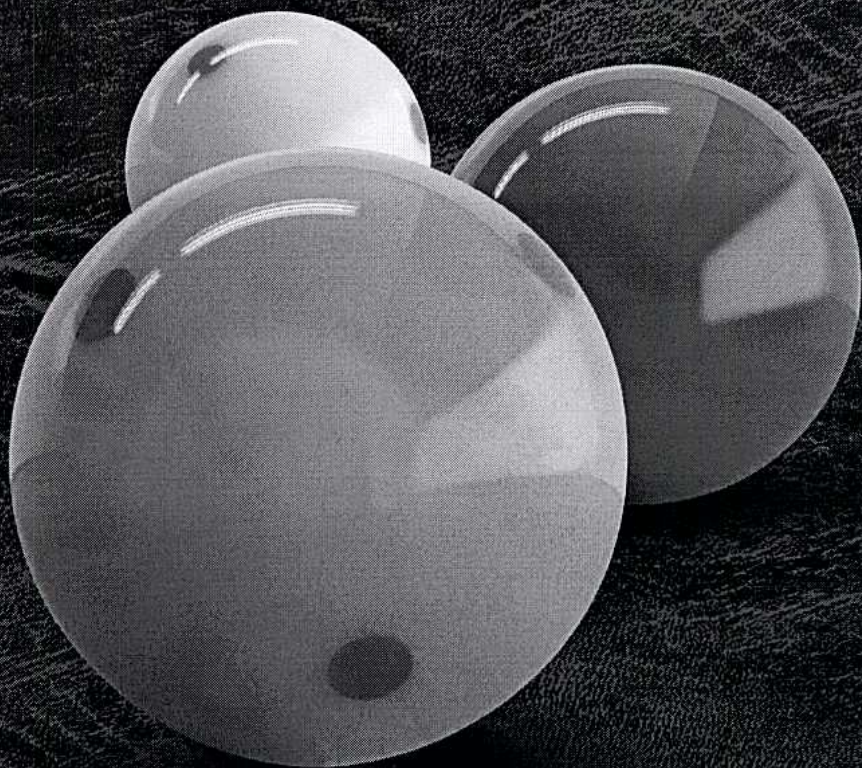
... and much more !

*Iwan Simonis*<sup>®</sup>

ANNO 1680

Iwan Simonis - The Cloth of Champions

CAROM  
|  
CUP  
|  
ARL



# Visualize the rotation

## super aramith Pro-Cup

### THE NEW REFERENCE IN CAROM

Produced to the most exacting standards and tolerances, each ball is individually calipered to insure maximum consistency from ball to ball. The Super Aramith balls have an extra-hard transparent surface that minimizes burn spots on both balls and cloth. Resistant to abrasion and wear, they hold their high lustre over a very long period of time. This considerably lengthens the playing life of the balls and the table cloth, resulting in major cost savings.



 aramith® THE BELGIAN BILLIARD BALLS

[www.aramith.com](http://www.aramith.com)